

Введение

Руководство по эксплуатации содержит сведения о конструкции, принципе действия, характеристиках измельчителей зерна НИВА, а также указания, необходимые для правильной и безопасной эксплуатации.

Приобретая измельчитель, проверьте в Руководстве по эксплуатации наличие гарантийных талонов, дающих право на бесплатный ремонт во время гарантийного срока.

При покупке проверьте комплектность, работоспособность путём пробного пуска, отсутствие наружных механических повреждений, а также отметки магазина в настоящем Руководстве по эксплуатации.

ВНИМАНИЕ! Прежде чем начать пользоваться измельчителем, внимательно ознакомьтесь с данным руководством.

1. Описание и работа изделия

1.1 Назначение изделия и условия эксплуатации измельчителя

1.1.1. Измельчитель зерна НИВА предназначен для измельчения сухого фуражного зерна и другой подобной сельскохозяйственной продукции в личном подсобном и фермерском хозяйстве в целях приготовления кормовой смеси для животных и птиц.

1.1.2. Измельчитель должен эксплуатироваться под навесом или в помещении при температуре окружающей среды от 0 до 30 °С.

1.2. Технические характеристики

Таблица 1. Технические характеристики измельчителей зерна НИВА

Наименование параметра	ИЗ-05	ИЗ-05М	ИЗ-15	ИЗ-15М	ИЗ-25	ИЗ-25М
Напряжение, В	220					
Частота тока, Гц	50					
Производительность, кг/час	250	300		350		400
Режим работы	S 1 (продолжительный)					
Потребляемая мощность max, Вт	1100	1300		1500		1750
Тип электродвигателя	Однофазный коллекторный					
- модель	ДК 105-370-8	ДК 105-750-12		ДК 110-750-12		ДК 110-1000-15
- частота вращения, об/мин	8000	12000				15000

Габаритные размеры собранного измельчителя, мм						
- длина	260					
- ширина	260					
- высота	390	480	570			
Масса, кг, не более	6,4	6,5	7,3	7,6	8,2	8,5
Бункер загрузочной камеры, л	8		15		25	
Расход эл. энергии, квт/ч	0,8	0,9	1,1		1,4	
Время непрерывной работы не более, час	2					
Габаритные размеры упаковки измельчителя, мм						
- длина	290					
- ширина	290					
- высота	300					

2. Комплектность

Измельчитель зерна НИВА поставляется в собранном виде. Упаковка гофрокартон. В комплект поставки входит:

Комплект поставки измельчителя зерна НИВА	
Показатель	Значение
Измельчитель зерна, шт.	1
Руководство по эксплуатации, шт.	1
Бункер, шт.	1
Гайка-барашек, шт.	1
Запасные части	
- предохранитель (10А), шт	1

- НОЖ, ШТ	1
- СИТО, ШТ	1
Упаковка (коробка из гофрокартона), шт.	1

Измельчитель зерна НИВА

- упаковка -



3. Требования безопасности

Наличие в измельчителе вращающихся частей и электрооборудования требует строгого соблюдения правил техники безопасности при её эксплуатации. Нарушение данного Руководства по эксплуатации и правил безопасности может привести к несчастным случаям.

3.1. Измельчитель относится к электроприборам, работающим под надзором.

3.2. Не оставляйте измельчитель зерна в сыром не отапливаемом помещении, оберегайте его от ударов и резких нагрузок.

3.3. С целью обеспечения безопасности при эксплуатации измельчителя необходимо учитывать следующие факторы:

а) эксплуатировать измельчитель, только закрепив его на рабочую поверхность тремя болтами с гайками или саморезами;

б) перед включением измельчителя в сеть необходимо визуально проверить шнур питания на отсутствие механических повреждений и нарушения изоляции;

в) при повреждении шнура питания его следует заменить специальным шнуром или комплектом, получаемым у изготовителя или его агента;

г) при появлении признаков замыкания электропроводки на корпус (пощипывание во время прикосновения к металлическим частям), а также в случае появления искр и гари из двигательного отсека, отключить измельчитель от электросети и обратиться в ремонтное предприятие для устранения неисправности;

д) не оставлять измельчитель включенный в электрическую сеть без присмотра;

е) не допускать попадания посторонних предметов и воды внутрь двигательного отсека;

ж) осмотр, ремонт и замену предохранителя производить только при отключенном электропитании;

з) необходимо периодически проверять степень износа сита и ножа.

3.4. При эксплуатации измельчителя запрещается:

поднимать и переносить изделие подключенное к электросети;

детям включать и находиться вблизи работающего измельчителя;

опускать пальцы и другие предметы в подающее окно, при подключенном к электропитанию сетевого шнура.

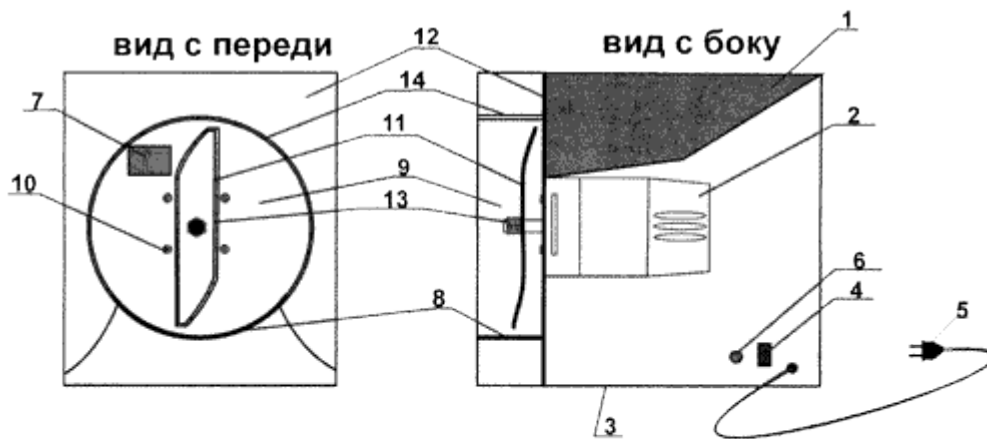
во время работы измельчителя закрывать вентиляционные отверстия на корпусе;

производить обслуживание, ремонт, разборку и чистку измельчителя включенного в электросеть.

4. Устройство и работа измельчителя

4.1. Принцип работы измельчителя (см. рис.2) основан на измельчении зерна ножом поз. 11 и пробивании его через сито поз.8.

4.2. Устройство и принцип работы измельчителя (см. рис.2).



- | | |
|------------------------------|------------------------------|
| 1. Загрузочная камера. | 8. Сито. |
| 2. Двигатель. | 9. Камера измельчения. |
| 3. Корпус. | 10. Крепежный винт (4 шт.). |
| 4. Выключатель. | 11. Нож. |
| 5. Шнур сетевой | 12. Основание. |
| 6. Держатель предохранителя. | 13. Гайка |
| 7. Подающее окно. | 14. Отражатель |

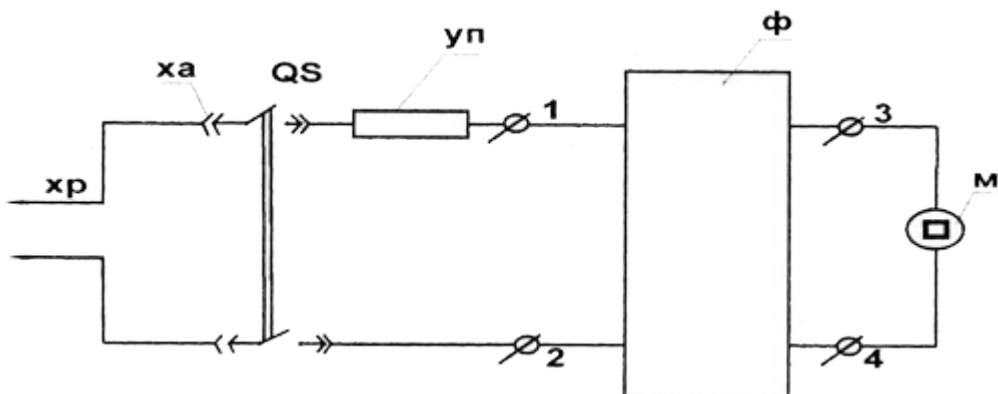
Рисунок 2. Устройство измельчителя

4.3. Измельчитель состоит из трех основных частей: загрузочная камера, моторный отсек и камера измельчения.

4.4. Загрузочная камера поз.1 смонтирована в корпусе поз.3 и предназначена для засыпки зерна и его подачи через подающее окно поз.7 в камеру измельчения поз.9.

4.5. Моторный отсек состоит из электродвигателя поз.2 и корпуса, на котором установлен выключатель поз.4, сетевой шнур поз.5 и предохранитель поз.6. Корпус соединен сваркой с основанием поз. 12. К основанию винтами поз. 10 крепится электродвигатель. Выходной конец вала электродвигателя входит через отверстие в основании в камеру измельчения. На конце вала крепится нож гайкой поз. 13.

4.6. Схема электрическая принципиальная привода измельчителя (см. рис.1). В измельчителе применяются электродвигатели ДК105-370/220 У2, ДК105-750/220 У2, ДК110-750/220 У2, ДК110-1000/220 У2 с двойной изоляцией, имеющий 2-ой класс электробезопасности, не требующий заземления корпуса изделия.



XP - евровилка двухполюсная со шнуром.

XA - гнезда стыковочные однополюсные (4 шт)

QS - выключатель двухполюсный.

УП - устройство предохранительное с плавким предохранителем на 10А.

Ф - фильтр помехоподавляющий ФИСПО (для подавления радиопомех, создаваемых при работе эл. двигателя).

М - электродвигатель коллекторный однофазный с двойной изоляцией выходного конца вала и присоединительного фланца.

Рисунок 1. Схема электрическая принципиальная измельчителя.

5. Подготовка к работе

5.1. Распаковать измельчитель и ознакомиться с его устройством, прочитав настоящее руководство по эксплуатации.

5.2. Вставить задвижку в загрузочное окно, закрепив ручкой-фиксатор.



5.3. Установить бункер на корпус и закрепить гайкой-барашек (кроме ИЗ-05).



5.4. Закрепить корпус измельчителя на соответствующий рабочий стол тремя болтами с гайками или саморезами. По бокам корпуса измельчителя предусмотрены три отверстия.

5.5. Очистить зерно от посторонних предметов. (Рекомендуется предварительно просеять зерно через мелкую сетку).

5.6. Подсоединить сетевой шнур в розетку электропитания.

6. Порядок работы

6.1. Заполнить загрузочную камеру зерном.

6.2. Нажать на клавишу включателя (Вкл.).

6.3. После набора оборотов электродвигателя, открыть заслонку подающего окна.

6.4. Зерно необходимо выработать до конца, закрыть заслонку и нажать на клавишу включателя (Откл.).

6.5. Отсоединить сетевой шнур от розетки электропитания.

ВНИМАНИЕ

Для обеспечения длительного срока службы не рекомендуется работа измельчителя с перегрузкой, например при использовании зерна повышенной влажности, вязкости или твёрдости (кукуруза, горох, овёс и т.п.)

7. Техническое обслуживание

7.1. Необходимо периодически проверять степень износа ножа и сита. В случае, если ширина ножа составит менее половины первоначальной или в сите появятся порывы, требуется заменить их на новые.



7.2. Периодически очищать изделие и его основные части от мучной пыли измельчаемого зерна.

7.3. Для замены ножа или сита, открутить саморезы передней крышки изделия и произвести необходимую замену.

8. Правила хранения, транспортирования и утилизации

8.1. Хранить измельчитель следует в сухом закрытом помещении с температурой воздуха не ниже 0 °С. Беречь измельчитель от повреждения и ударов. Не допускать прикладывания чрезмерных усилий.

8.2. Транспортировка измельчителя может проводиться всеми видами крытых транспортных средств, при этом исключить возможность перемещения изделия внутри транспортного средства. Транспортировка железнодорожным транспортом, а также в контейнере, должна осуществляться в соответствии установленных правил перевозки. Допускается располагать измельчители при транспортировке не более, чем в шесть ярусов.

8.3. Изделие не содержит драг/металлов, вредных веществ и компонентов. После окончания срока эксплуатации изделие подлежит утилизации.

9. Перечень возможных неисправностей и методы их устранения

Таблица 2. Перечень возможных неисправностей и методы их устранения

Наименование неисправностей, внешние проявления	Вероятная причина	Метод устранения
При включении измельчитель не работает	Нет напряжения в сети	Устраняется специалистами ремонтной организации
	Неисправен щеточно-коллекторный механизм эл. двигателя	Устраняется специалистами ремонтной организации
	Обрыв провода эл.	Устраняется специалистами

	двигателя	ремонтной организации
	Неисправен сетевой шнур	Устраняется специалистами ремонтной организации
	Перегорел плавкий предохранитель	Заменить предохранитель из запасного комплекта. Исключить перегруз.

10. Гарантийные обязательства

10.1. Гарантийный срок эксплуатации измельчителя - 6 месяцев со дня продажи или 9 месяцев со дня изготовления, при условии соблюдения правил эксплуатации, предусмотренных данным руководством.

В течении гарантийного срока все выявленные потребителем неисправности, возникшие по вине производителя, устраняются бесплатно предприятием-изготовителем.

С претензиями на недостатку деталей измельчителя или запасных частей, указанных в разделе "Комплектность", покупателю следует обратиться в торгующую организацию, в которой был приобретен измельчитель. В течении гарантийного срока производитель не отвечает за качество и некомплектность товара, если докажет, что брак и некомплектность возникли в следствии нарушения потребителем правил эксплуатации, хранения и транспортировки изделия, а также действия третьих лиц или фактора непреодолимой силы.

Если требования предъявляются не продавцу, а производителю товара, то покупатель вправе требовать безвозмездного устранения недостатков изделия или замены его на аналогичный. Вместо предъявления этих требований покупатель вправе возвратить производителю товар ненадлежащего качества и потребовать возврата уплаченной за него суммы.

10.2. Срок службы три года со дня продажи.

10.3. Гарантия не распространяется на измельчитель, имеющий дефекты, вызванные эксплуатацией измельчителя с нарушением требований инструкции:

механическими повреждениями в результате небрежного обращения при работе и хранении (трещины, оплавление, вмятины, повреждения шнура, коррозия деталей);

повреждения в результате воздействия огня, агрессивных веществ;

проникновение жидкостей, посторонних веществ, предметов внутрь измельчителя;

подключение в электросеть с параметрами, отличными от указанных в паспорте;

наличие следов вмешательства в изделие, с целью изменения конструкции или попытка неквалифицированного ремонта.

10.4. В случае отказа в работе измельчителя в период гарантийного срока необходимо составить технически обоснованный акт и направить в гарантийную мастерскую либо на предприятие - изготовитель вместе с измельчителем.

11. Свидетельство о приемке и продаже

Измельчитель зерна НИВА соответствует требованиям технических условий и всем требованиям, обеспечивающим безопасность жизни, здоровья потребителей и признан годным к эксплуатации.